

Соединительные патрубки с манжетой, для писсуара и биде

1970 -

Бренд Geberit

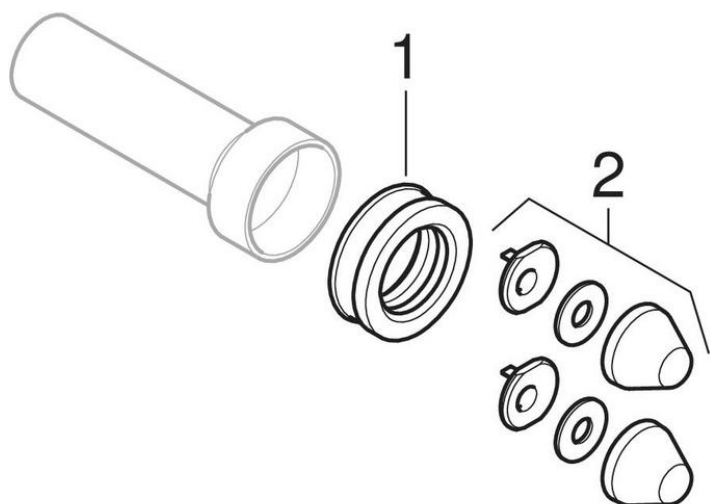
Характеристики

Год начала выпуска

| 1970

Действительно для изделия

152.608.46.1



#	Арт. №	Наименование
1	358.826.00.1	Манжета Geberit: d=45-50мм, d1=62мм
2	217.713.46.1	Комплект защитных заглушек Geberit (2 шт.): Матовый хром